

JUMO GmbH & Co. KG

Адреса доставки: Mackenrodtstraße 14
36039 Фульда, Німеччина
Поштова адреса: 36035 Фульда,
Німеччина Телефон: +49 661 6003-0
Факс: +49 661 6003-607
Електронна пошта: mail@jumo.net
Веб-сайт: www.jumo.net

JUMO UK LTD

JUMO House
Темпл-Банк, Рівервей
Харлоу, Ессекс, CM20 2DY,
Велика Британія Телефон: +44
1279 63 55 33
Факс: +44 1279 62 50 29
Електронна
пошта: sales@jumo.co.uk
Інтернет: www.jumo.co.uk

JUMO Process Control, Inc.

6724 Джой-роуд
Іст-Сіракузи, Нью-Йорк 13057,
США Телефон: +1 315 437 5866
Факс: +1 315 437 5860
Електронна
пошта: info.us@jumo.net Веб-
сайт: www.jumousa.com



JUMO MIDAS H20 HP

OEM-перетворювач тиску — високий тиск

Області застосування

- Мобільна гідравліка, наприклад, навантажувачі, комбайни та будівельна техніка
- Машини для лиття під тиском
- Пральні/очисні системи
- Зварювальні апарати
- Промислова гідравліка

Короткий опис

Датчик тиску використовується для вимірювання тиску рідких і газоподібних середовищ. Пристрій працює за принципом тонкоплівкового вимірювання. Виміряний тиск перетворюється на стандартний електричний сигнал напруги або струму і виводиться через різні електричні з'єднання. До них належать такі варіанти роз'ємів, як M12, Deutsch DT, Metri-Pack або AMP. Також доступні кабель і комплекті та кабельний роз'єм.

Для застосувань, таких як ті, що вимагаються в мобільній гідравліці, доступний сертифікат відповідності ECE.

Висока стійкість до вібрацій та ударів у поєднанні з високою напругою ізоляції гарантує надійну роботу навіть у складних умовах. Компактна конструкція датчика тиску забезпечує більшу свободу розміщення під час його використання.



Модель 401020 з варіантом роз'єму Metri-Pack



Модель 401020 з роз'ємом типу AMP

Переваги для замовника

- Стійкість до пікових значень тиску
- Висока стійкість до ударів та вібрації
- Міцна конструкція виробу
- Доступні стандартні варіанти роз'ємів
- Можливість використання в суворих умовах завдяки механічній та електричній стабільності
- Технологія зварних датчиків забезпечує довготривалу герметичність
- Стандартизація
- Захист від витоків масла або інших вимірювальних середовищ завдяки високій міцності на розрив
- Висока точність навіть при використанні в умовах коливань температури
- Компактна конструкція економить простір

Особливості

- Діапазони вимірювання від 100 до 1000 бар
- Діапазон температур від -40 до +125 °C
- Компактна конструкція довжиною від 35 мм
- Електрична міцність — 500 В змінного струму
- Класи захисту до IP69K
- Сертифікат відповідності ECE

JUMO GmbH & Co. KG

Адреса доставки: Mackenrodtstraße 14
36039 Фульда, Німеччина
Поштова адреса: 36035 Фульда,
Німеччина Телефон: +49 661 6003-0
Факс: +49 661 6003-607
Електронна пошта: mail@jumo.net
Веб-сайт: www.jumo.net

JUMO UK LTD

JUMO House
Темпл-Банк, Рівервей
Харлоу, Ессекс, CM20 2DY,
Велика Британія Телефон: +44
1279 63 55 33
Факс: +44 1279 62 50 29
Електронна
пошта: sales@jumo.co.uk
Інтернет: www.jumo.co.uk

JUMO Process Control, Inc.

6724 Джой-роуд
Іст-Сіракузи, Нью-Йорк 13057,
США Телефон: +1 315 437 5866
Факс: +1 315 437 5860
Електронна
пошта: info.us@jumo.net Веб-
сайт: www.jumousa.com



Сертифікати

| | | |
|--|---|---|
| | <p>Орган, що проводить випробування Номер сертифіката Основа перевірки Дійсно для</p> | <p>Underwriters Laboratories E201387 UL 61010-1 (3-тє вид.), CAN/CSA-22.2 № 61010-1 (3-тє вид.) Тип 401020/...061</p> |
| | <p>Орган, що проводить випробування Номер сертифіката Основа перевірки Дійсно для</p> | <p>NSAIO (Національний орган стандартизації Ірландії) E24 10R-051971 ЄЕК ООН R10 Тип 401020</p> |

Технічні дані

Загальна інформація

| | |
|--|--|
| Контрольні умови | DIN 16086 та DIN EN 60770 |
| <p>Датчик Принцип вимірювання Допустимі зміни навантаження</p> | <p>Тонкоплівкова технологія > 10 мільйонів</p> |
| <p>Положення монтажу Положення калібрування</p> | <p>Будь-яке Пристрій у вертикальному положенні, технологічне з'єднання знизу</p> |

Електричні характеристики

| | |
|--|--|
| <p>Напруга живлення U_B^A від 4 до 20 мА, двопровідний 0,5–4,5 В постійного струму, трипровідна схема 0–10 В постійного струму, трипровідна схема 1–5 В постійного струму, трипровідне підключення 1–6 В постійного струму, трипровідне підключення</p> | <p>10–30 В постійного струму, номінальна напруга живлення 24 В постійного струму від 4,5 до 5,5 В постійного струму, номінальна напруга живлення 5 В постійного струму, ратіометричний вихід від 10 до 90 % напруги живлення 12–30 В постійного струму, номінальна напруга живлення 24 В постійного струму 9–30 В постійного струму, номінальна напруга живлення 24 В постійного струму 9–30 В постійного струму, номінальна напруга живлення 24 В постійного струму</p> |
| <p>Споживання струму з урахуванням навантаження від 4 до 20 мА, двопровідний 0,5–4,5 В постійного струму, трипровідна схема 0–10 В постійного струму, трипровідна схема 1–5 В постійного струму, трипровідна схема 1–6 В постійного струму, трипровідний</p> | <p>≤ 25 мА ≤ 10 мА ≤ 5 мА ≤ 5 мА ≤ 5 мА</p> |
| <p>Захист від зворотної напруги 4–20 мА, двопровідна схема 0,5–4,5 В постійного струму, трипровідна схема 0–10 В постійного струму, трипровідна схема 1–5 В постійного струму, трипровідна схема 1–6 В постійного струму, трипровідна схема</p> | <p>Так Ні Так Так Так</p> |
| <p>Вимоги до електричного контуру</p> | <p>SELV Пристрій повинен бути оснащений електричним контуром, що відповідає вимогам стандарту EN 61010-1 щодо «контурів з обмеженою енергією».</p> |

^a Залишкові пульсації: пікові значення напруги не повинні перевищувати або опускатися нижче зазначених значень напруги живлення!

JUMO GmbH & Co. KG

Адреса доставки: Mackenrodtstraße 14
36039 Фульда, Німеччина
Поштова адреса: 36035 Фульда,
Німеччина Телефон: +49 661 6003-0
Факс: +49 661 6003-607
Електронна пошта: mail@jumo.net
Веб-сайт: www.jumo.net

JUMO UK LTD

JUMO House
Темпл-Банк, Рівервей
Харлоу, Ессекс, CM20 2DY,
Велика Британія Телефон: +44
1279 63 55 33
Факс: +44 1279 62 50 29
Електронна
пошта: sales@jumo.co.uk
Інтернет: www.jumo.co.uk

JUMO Process Control, Inc.

6724 Джой-роуд
Іст-Сіракузи, Нью-Йорк 13057,
США Телефон: +1 315 437 5866
Факс: +1 315 437 5860
Електронна
пошта: info.us@jumo.net Веб-
сайт: www.jumousa.com

**Вхідні дані****Діапазон вимірювання та точність**

| Діапазон вимірювання бар | Лінійність ^a % MSP ^f | Точність при | | | Довгострокова стабільність ^b % MSP на рік | Перевантажувальна здатність ^c бар | Тиск розриву бар |
|------------------------------------|---|-----------------------------|----------------------------|--|---|--|------------------------|
| | | 20 °C ^d % MSP | від -10 до +85 °C % MSP | від -20 до +100 °C ^e % MSP | | | |
| від 0 до 100 бар відносного тиску | 0,5 | 0,7 | 1 | 1,5 | ≤ 0,2 | 200 | 500 |
| від 0 до 160 бар відносного тиску | 0,5 | 0,7 | 1 | 1,5 | | 320 | 800 |
| Від 0 до 200 бар відносного тиску | 0,5 | 0,7 | 1 | 1,5 | | 400 | 1000 |
| Від 0 до 250 бар відносного тиску | 0,5 | 0,7 | 1 | 1,5 | | 500 | 1250 |
| Від 0 до 350 бар відносного тиску | 0,5 | 0,7 | 1 | 1,5 | | 700 | 1750 |
| Від 0 до 400 бар відносного тиску | 0,5 | 0,7 | 1 | 1,5 | | 800 | 2000 |
| Від 0 до 600 бар відносного тиску | 0,5 | 0,7 | 1 | 1,5 | | 1200 | 3000 |
| Від 0 до 1000 бар відносного тиску | 1 | 1,2 | 1,5 | 2 | | 1500 | 3000 |

^a Лінійність відповідно до налаштування граничних точок

^b Еталонні умови EN 61298-1

^c Усі перетворювачі тиску є вакуумно-герметичними.

^d Включає: лінійність, гістерезис, повторюваність, відхилення початкового та кінцевого значень діапазону вимірювання

^e Включає: лінійність, гістерезис, повторюваність, відхилення початкового та кінцевого значень діапазону вимірювання, вплив температури на початок діапазону вимірювання та вимірювальний діапазон

^f MSP = діапазон вимірювання

Виходи

| | |
|---|--|
| Аналоговий вихід Струм Напруга | від 4 до 20 мА, двопровідний 0,5–4,5 В постійного струму, трипровідний, ратіометричний вихід від 10 до 90 % напруги живлення від 0 до 10 В постійного струму, трипровідний 1–5 В постійного струму, трипровідний Постійний струм від 1 до 6 В, трипровідна схема |
| Крокова характеристика T ₉₀ | ≤ 3 мс |
| Навантаження Струм Напруга (навантаження підключено до «0 В/S-») | R _L ≤ (U _B - 10 В) ÷ 0,02 А (Ом) при 4–20 мА, двопровідне з'єднання R _L ≥ 20 кОм при постійному струмі від 0,5 до 4,5 В, трипровідне з'єднання R _L ≥ 10 кОм при нарузі постійного струму від 0 до 10 В, трипровідна схема R _L ≥ 10 кОм при постійному струмі від 1 до 5 В, трипровідне з'єднання R _L ≥ 10 кОм при постійному струмі від 1 до 6 В, трипровідне з'єднання |

JUMO GmbH & Co. KG

Адреса доставки: Mackenrodtstraße 14
36039 Фульда, Німеччина
Поштова адреса: 36035 Фульда,
Німеччина Телефон: +49 661 6003-0
Факс: +49 661 6003-607
Електронна пошта: mail@jumo.net
Веб-сайт: www.jumo.net

JUMO UK LTD

JUMO House
Темпл-Банк, Рівервей
Харлоу, Ессекс, CM20 2DY,
Велика Британія Телефон: +44
1279 63 55 33
Факс: +44 1279 62 50 29
Електронна
пошта: sales@jumo.co.uk
Інтернет: www.jumo.co.uk

JUMO Process Control, Inc.

6724 Джой-роуд
Іст-Сіракузи, Нью-Йорк 13057,
США Телефон: +1 315 437 5866
Факс: +1 315 437 5860
Електронна
пошта: info.us@jumo.net Веб-
сайт: www.jumousa.com

**Вплив навколишнього середовища**

| | |
|---|--|
| Температура середовища для електричного підключення Приєднаний кабель Роз'єм M12 Metri-Pack Лінійний роз'єм AMP Superseal Deutsch DT04 | від -40 до +125 °C від -40 до +125 °C від -40 до +125 °C від -40 до +125 °C від -40 до +125 °C від -40 до +125 °C |
| Температура навколишнього середовища для електричного підключення Підключений кабель Роз'єм M12 Metri-Pack Лінійна розетка AMP Superseal Deutsch DT04 | від -30 до +100 °C При температурі навколишнього середовища -30 °C функціональність обмежена; використовувати лише в нерухомому стані, існує ризик пошкодження кабелю від -40 до +100 °C від -40 до +100 °C від -40 до +100 °C від -40 до +100 °C від -40 до +100 °C |
| Температура зберігання для електричного підключення Приєднаний кабель Роз'єм M12 Metri-Pack Лінійний роз'єм AMP Superseal Deutsch DT04 | від -30 до +100 °C від -40 до +100 °C від -40 до +100 °C від -40 до +100 °C від -40 до +100 °C від -40 до +100 °C |
| Допустима вологість під час роботи Зберігання | 100 % відносної вологості, включаючи конденсацію на зовнішньому корпусі пристрою 90 % відносної вологості без конденсації |
| Допустиме механічне навантаження Стойкість до вібрації Ударостійкість | IEC 60068-2-6, IEC 60068-2-27 20 г при частоті від 10 до 2000 Гц 50 г протягом 11 мс, 500 г протягом 1 мс |
| Електромагнітна сумісність (EMC) Випромінювання перешкод Стойкість до перешкод | DIN EN 61326-2-3:2022, UN ECE R10 Клас A ^a Промислові вимоги |
| Напруга ізоляції | 500 В змінного струму |
| Тип захисту для електричного підключення Приєднаний кабель Роз'єм M12 Metri-Pack Лінійна розетка AMP Superseal Deutsch DT04 | DIN EN 60529 IP67/69K IP67 IP67 IP65 IP67 IP67 |

^a Цей виріб призначений виключно для промислового використання.

JUMO GmbH & Co. KG

Адреса доставки: Mackenrodtstraße 14
36039 Фульда, Німеччина
Поштова адреса: 36035 Фульда,
Німеччина Телефон: +49 661 6003-0
Факс: +49 661 6003-607
Електронна пошта: mail@jumo.net
Веб-сайт: www.jumo.net

JUMO UK LTD

JUMO House
Темпл-Банк, Рівервей
Харлоу, Ессекс, CM20 2DY,
Велика Британія Телефон: +44
1279 63 55 33
Факс: +44 1279 62 50 29
Електронна
пошта: sales@jumo.co.uk
Інтернет: www.jumo.co.uk

JUMO Process Control, Inc.

6724 Джой-роуд
Іст-Сіракузи, Нью-Йорк 13057,
США Телефон: +1 315 437 5866
Факс: +1 315 437 5860
Електронна
пошта: info.us@jumo.net Веб-
сайт: www.jumousa.com

**Механічні характеристики**

| | |
|----------------------|--|
| Матеріал | |
| Приєднувальні фланці | Нержавіюча сталь 304 ^a |
| Мембрана | Нержавіюча сталь 630 |
| Корпус | Нержавіюча сталь 304 |
| Приєднаний кабель | PBT-GF30, ПВХ, ПЕ |
| Роз'єм M12 | PBT-GF30 |
| Metri-Pack | PBT-GF30 |
| Лінійна розетка | PBT-GF30, PA, силікон |
| Deutsch DT04 | PBT-GF30 |
| AMP Superseal | PBT-GF30 |
| Вага | 55 г з технологічним з'єднанням G 1/4" та штекерним роз'ємом M12 |

^a Датчики процесу з технологічними з'єднаннями G 1/4" та 7/16-20 UNF-2A постачаються з ущільнювачем з FKM. Переконайтеся у стійкості матеріалу ущільнювача до середовища!

JUMO GmbH & Co. KG
 Адреса доставки: Mackenrodtstraße 14
 36039 Фульда, Німеччина
 Поштова адреса: 36035 Фульда,
 Німеччина Телефон: +49 661 6003-0
 Факс: +49 661 6003-607
 Електронна пошта: mail@jumo.net
 Веб-сайт: www.jumo.net

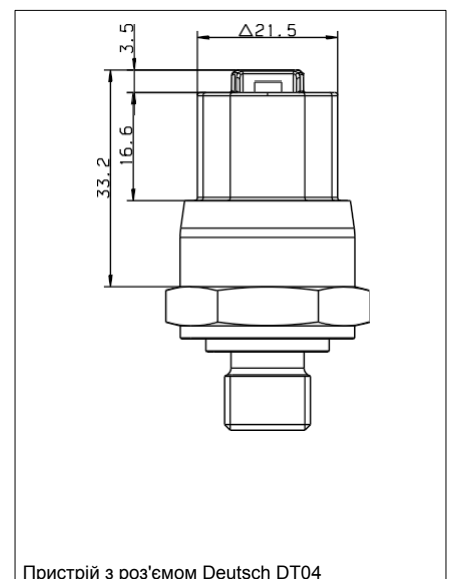
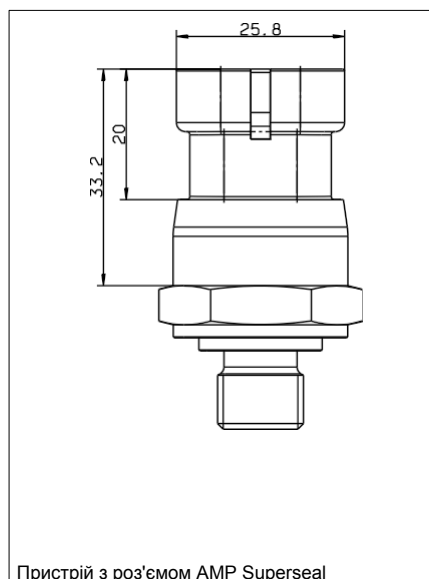
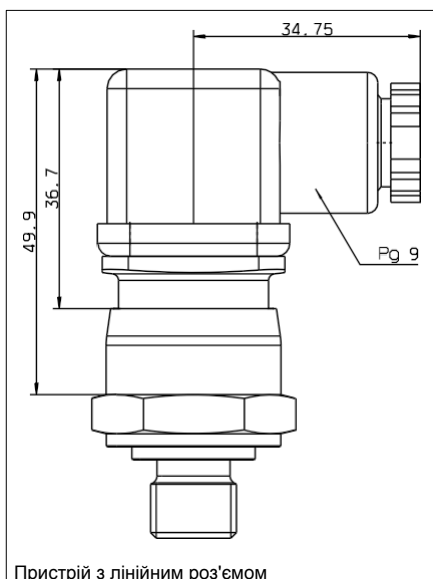
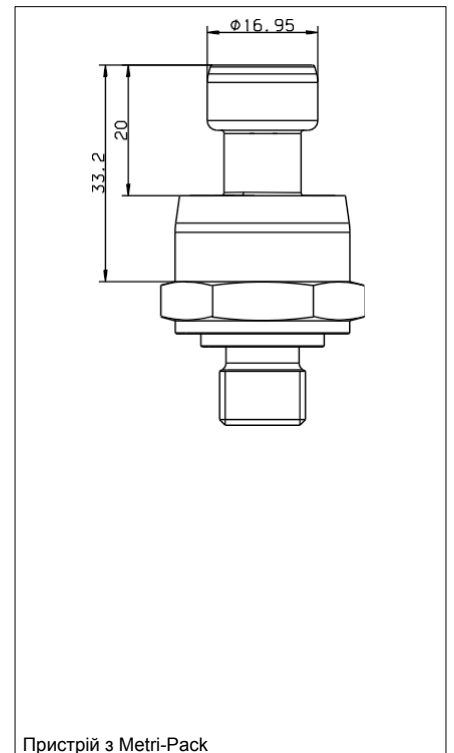
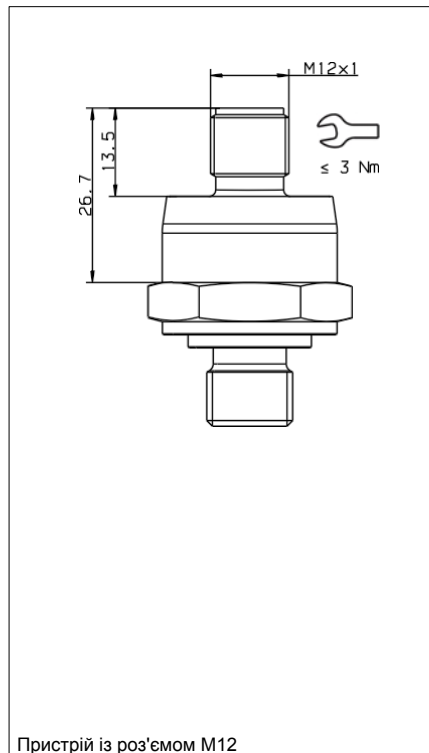
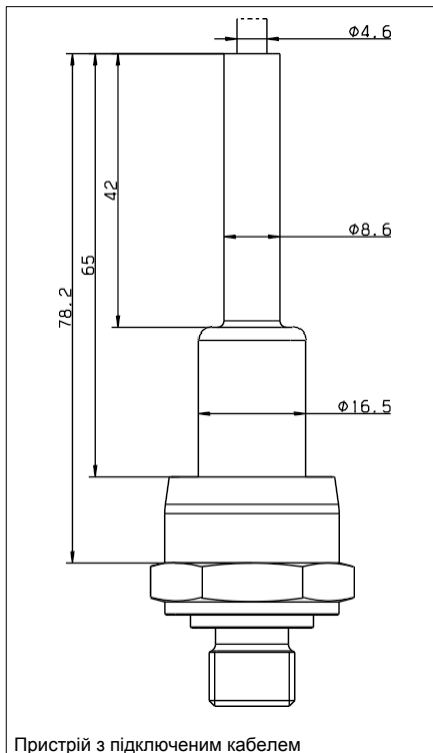
JUMO UK LTD
 JUMO House
 Темпл-Банк, Рівервей
 Харлоу, Ессекс, CM20 2DY,
 Велика Британія Телефон: +44
 1279 63 55 33
 Факс: +44 1279 62 50 29
 Електронна
 пошта: sales@jumo.co.uk
 Інтернет: www.jumo.co.uk

JUMO Process Control, Inc.
 6724 Джой-роуд
 Іст-Сіракузи, Нью-Йорк 13057,
 США Телефон: +1 315 437 5866
 Факс: +1 315 437 5860
 Електронна
 пошта: info.us@jumo.net Веб-
 сайт: www.jumousa.com



Розміри

Пристрій



JUMO GmbH & Co. KG

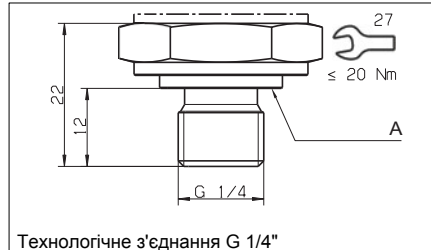
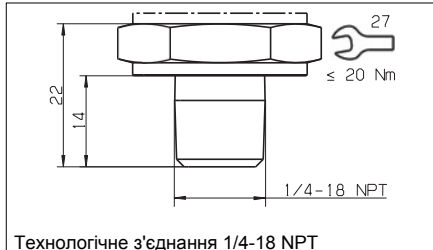
Адреса доставки: Mackenrodtstraße 14
36039 Фульда, Німеччина
Поштова адреса: 36035 Фульда,
Німеччина Телефон: +49 661 6003-0
Факс: +49 661 6003-607
Електронна пошта: mail@jumo.net
Веб-сайт: www.jumo.net

JUMO UK LTD

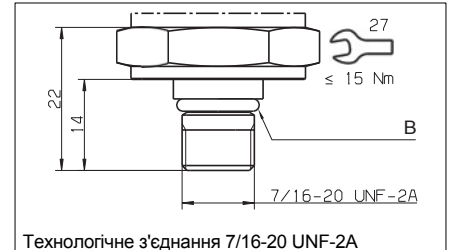
JUMO House
Темпл-Банк, Рівервей
Харлоу, Ессекс, SM20 2DY,
Велика Британія Телефон: +44
1279 63 55 33
Факс: +44 1279 62 50 29
Електронна
пошта: sales@jumo.co.uk
Інтернет: www.jumo.co.uk

JUMO Process Control, Inc.

6724 Джой-роуд
Іст-Сіракузи, Нью-Йорк 13057,
США Телефон: +1 315 437 5866
Факс: +1 315 437 5860
Електронна
пошта: info.us@jumo.net Веб-
сайт: www.jumousa.com

**Технологічні з'єднання**

A Профільне ущільнення G 1/4"



B O-кільце

JUMO GmbH & Co. KG

Адреса доставки: Mackenrodtstraße 14
36039 Фульда, Німеччина
Поштова адреса: 36035 Фульда,
Німеччина Телефон: +49 661 6003-0
Факс: +49 661 6003-607
Електронна пошта: mail@jumo.net
Веб-сайт: www.jumo.net

JUMO UK LTD

JUMO House
Темпл-Банк, Рівервей
Харлоу, Ессекс, CM20 2DY,
Велика Британія Телефон: +44
1279 63 55 33
Факс: +44 1279 62 50 29
Електронна
пошта: sales@jumo.co.uk
Інтернет: www.jumo.co.uk

JUMO Process Control, Inc.

6724 Джой-роуд
Іст-Сіракузи, Нью-Йорк 13057,
США Телефон: +1 315 437 5866
Факс: +1 315 437 5860
Електронна
пошта: info.us@jumo.net Веб-
сайт: www.jumousa.com



Елементи з'єднання

Елементи підключення, наведені в технічному паспорті, містять інформацію щодо вибору виробу.

Для електричного підключення використовуйте виключно інструкцію з монтажу або інструкцію з експлуатації.

| | | | | | |
|-------------------|------------|------------|-----------------|----------------|--------------|
| | | | | | |
| Приєднаний кабель | Роз'єм M12 | Metri-Pack | Лінійна розетка | AMP Super-seal | Deutsch DT04 |

Розташування клем

| Позначення | Опис | Призначення ^b | | | | | |
|---|--------------------------------|---|-------------|----------------|-------------|----------------|----------------|
| 4–20 мА, двопровідний, джерело живлення 10–30 В постійного струму | U _B /S+ 0 B/S- | WN (білий) BN (коричневий) | 1 3 | B A | 1 2 | 3 1 | A B |
| постійний струм від 0,5 до 4,5 В, ратіометричний, напруга живлення від 4,5 до 5,5 В постійного струму, ратіометричний вихід від 10 до 90 % від напруги живлення | U _B 0 B/S- S+ | WN (білий) BN (коричневий) GN (зелений) | 1 2 3 | B A C | 1 2 3 | 3 1 2 | A B C |
| Постійний струм від 0 до 10 В, трипровідна схема, напруга живлення 12–30 В постійного струму | U _B 0 B/S- S+ | WN (білий) BN (коричневий) GN (зелений) | 1 2 3 | B A C | 1 2 3 | 3 1 2 | A B C |
| Постійний струм від 1 до 5 В, трипровідний Постійний струм від 1 до 6 В, трипровідна схема, напруга живлення від 9 до 30 В | U _B 0 B/S- S+ | WN (білий) BN (коричневий) GN (зелений) | 1 2 3 | B A C | 1 2 3 | 3 1 2 | A B C |
| Функціональний з'єднувальний провідник FV ^a | | | 4 | C ^b | | 2 ^c | C ^c |

^a Датчик тиску повинен бути підключений до системи вирівнювання потенціалів установки через електричне з'єднання або технологічне з'єднання.

^b Доступно лише для двопровідного виконання.

JUMO GmbH & Co. KG
 Адреса доставки: Mackenrodtstraße 14
 36039 Фульда, Німеччина
 Поштова адреса: 36035 Фульда,
 Німеччина Телефон: +49 661 6003-0
 Факс: +49 661 6003-607
 Електронна пошта: mail@jumo.net
 Веб-сайт: www.jumo.net

JUMO UK LTD
 JUMO House
 Темпл-Банк, Рівервей
 Харлоу, Ессекс, CM20 2DY,
 Велика Британія Телефон: +44
 1279 63 55 33
 Факс: +44 1279 62 50 29
 Електронна
 пошта: sales@jumo.co.uk
 Інтернет: www.jumo.co.uk

JUMO Process Control, Inc.
 6724 Джой-роуд
 Іст-Сіракузи, Нью-Йорк 13057,
 США Телефон: +1 315 437 5866
 Факс: +1 315 437 5860
 Електронна
 пошта: info.us@jumo.net Веб-
 сайт: www.jumousa.com



Деталі замовлення

| | |
|--------|---|
| (1) | Базовий тип |
| 401020 | JUMO MIDAS H20 HP – OEM-перетворювач тиску – високий тиск |
| (2) | Розширення базового типу |
| 000 | Немає |
| (3) | Вхід (діапазон вимірювання) |
| 464 | Від 0 до 100 бар відносного тиску |
| 465 | від 0 до 160 бар відносного тиску |
| 511 | Від 0 до 200 бар відносного тиску |
| 466 | Від 0 до 250 бар відносного тиску |
| 517 | Від 0 до 350 бар відносного тиску |
| 467 | Від 0 до 400 бар відносного тиску |
| 468 | Від 0 до 600 бар відносного тиску |
| 469 | Від 0 до 1000 бар відносного тиску |
| 999 | Спеціальний діапазон вимірювання відносного тиску |
| (4) | Вихід |
| 405 | від 4 до 20 мА, двопровідний |
| 412 | від 0,5 до 4,5 В, трипровідний, ратіометричний |
| 415 | від 0 до 10 В, трипровідний |
| 418 | від 1 до 5 В, трипровідний |
| 420 | від 1 до 6 В, трипровідна схема |
| (5) | Технологічне підключення |
| 511 | 1/4-18 NPT згідно з DIN EN 837 |
| 521 | G 1/4" згідно з DIN 3852-1 ^a |
| 544 | 7/16-20 UNF-2A ^b |
| (6) | Матеріал технологічного з'єднання |
| 20 | CrNi (нержавіюча сталь) |
| (7) | Електричне підключення |
| 11 | Приєднаний кабель |
| 36 | Роз'єм M12 |
| 52 | Серія Metri-Pack 150, 3-контактний |
| 61 | Роз'єм для кабелю DIN EN 175301-803, форма A |
| 77 | AMP Superseal, 3-контактний |
| 89 | Deutsch DT04, 3-контактний |
| (8) | Додатковий код |
| 000 | Немає |
| 061 | Сертифікація UL ^c |
| 591 | Дросель у каналі тиску |
| 624 | Без мастила та жиру |

^a Технологічне з'єднання G 1/4" доступне лише для діапазону вимірювання до 400 бар.

^b Технологічне з'єднання 7/16-20 UNF доступне лише для діапазону вимірювання до 600 бар.

^c Сертифікат UL передбачає використання датчика тиску в приміщенні. Спеціальні діапазони вимірювання (вхідний сигнал) не повинні перевищувати межу в 1000 бар.

Код замовлення / - - - - - / , ...^a
 Приклад замовлення 401020 / 000 - 467 - 415 - 521 - 20 - 36 / 000

^a Перелічіть додаткові коди послідовно, розділяючи їх комами.

JUMO GmbH & Co. KG

Адреса доставки: Mackenrodtstraße 14
36039 Фульда, Німеччина
Поштова адреса: 36035 Фульда,
Німеччина Телефон: +49 661 6003-0
Факс: +49 661 6003-607
Електронна пошта: mail@jumo.net
Веб-сайт: www.jumo.net

JUMO UK LTD

JUMO House
Темпл-Банк, Рівервей
Харлоу, Ессекс, CM20 2DY,
Велика Британія Телефон: +44
1279 63 55 33
Факс: +44 1279 62 50 29
Електронна
пошта: sales@jumo.co.uk
Інтернет: www.jumo.co.uk

JUMO Process Control, Inc.

6724 Джой-роуд
Іст-Сіракузи, Нью-Йорк 13057,
США Телефон: +1 315 437 5866
Факс: +1 315 437 5860
Електронна
пошта: info.us@jumo.net Веб-
сайт: www.jumousa.com



Аксессуары

| Позначення | Артикул |
|--|----------|
| Роз'єм для лінії, 4-полюсний, M12 × 1, прямий, довжина 2 м | 00404585 |
| Лінійна розетка, 4-полюсна, M12 × 1, кутова, довжина 2 м | 00409334 |
| Роз'єм лінії, 4-полюсний, M12 × 1, з кабелем управління, 5 м | 00512341 |